

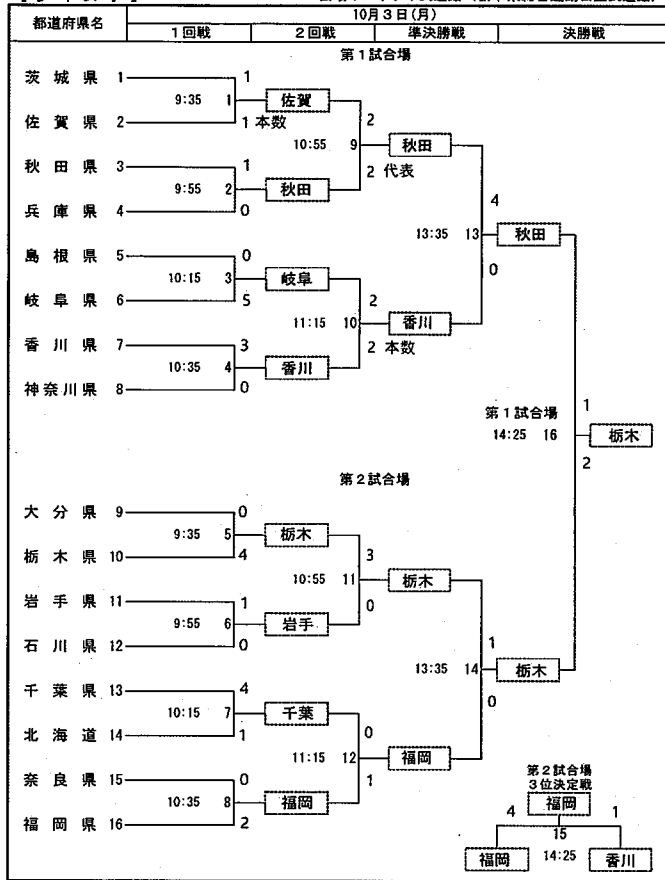
第77回国民体育大会剣道競技

令和4年10月3日～5日 ユウケイ武道館

剣道競技組合せ表

【少年女子】

会場：ユウケイ武道館（栃木県総合運動公園武道館）



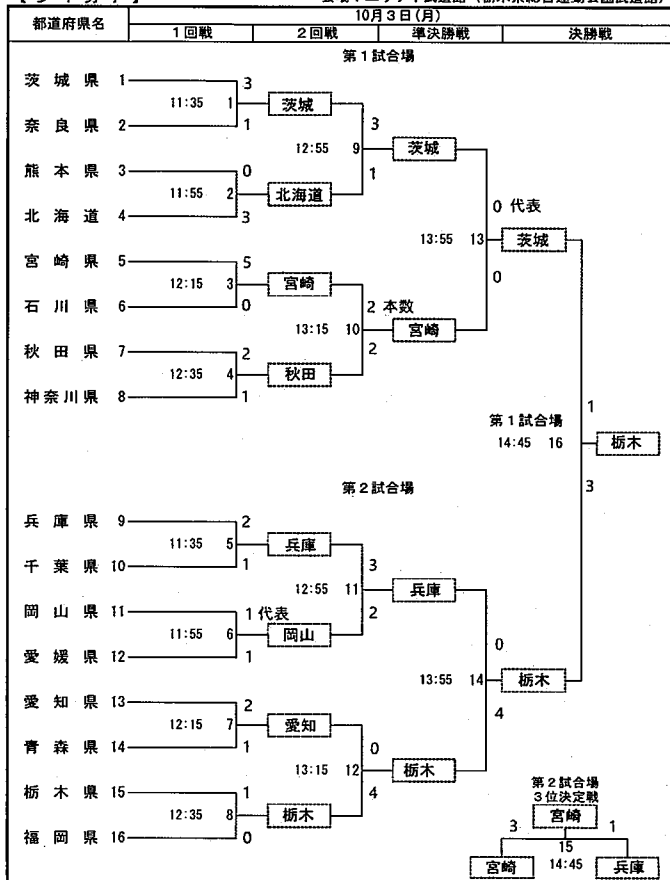
1回戦 第一試合場 1日目 第4試合

都道府県	元陣	次陣	中堅	副将	大将	勝数	敗数	勝敗
香川	森島	伊賀	橋本	赤澤	宮本	3	7	○
神奈川	田中	福西	海野	伊井	池田	0	2	△
試合時間	1955秒	490秒	2920秒	490秒	490秒			

剣道競技組合せ表

【少年男子】

会場：ユウケイ武道館（栃木県総合運動公園武道館）



1回戦 第一試合場 1日目 第4試合

都道府県	元陣	次陣	中堅	副将	大将	勝数	敗数	勝敗
香川	森島	井川	小野	笠路	東海林	2	3	○
神奈川	須藤	村田	橋本	中田	鈴木	1	1	△
試合時間	490秒	490秒	490秒	490秒	3918秒			

第77回国民体育大会剣道競技

令和4年10月3日～5日 ユウケイ武道館

剣道競技組合せ表

剣道競技組合せ表

【成年女子】

会場：ユウケイ武道館（栃木県総合運動公園武道館）

【成年男子】

会場：ユウケイ武道館（栃木県総合運動公園武道館）

都道府県名	10月3日(月)		10月4日(火)	
	1回戦	2回戦	準決勝	決勝
福岡県	1	0	第1試合場 9:30 16	第1試合場 9:30 16
神奈川県	2	1		
石川県	3	1		
宮城県	4	2		
熊本県	5	3		
京都府	6	1		
北海道	7	0		
栃木県	8	3		
東京都	9	0	第2試合場	第2試合場 3位決定戦
大阪府	10	1		
岩手県	11	2		
鹿児島県	12	1		
埼玉県	13	1		
愛媛県	14	1		
愛知県	15	1		
岡山県	16	1		

都道府県名	10月4日(火)				10月5日(水)				10月6日(木)				10月7日(金)			
	1回戦	2回戦	3回戦	4回戦	準決勝	決勝	準決勝	決勝	準決勝	決勝	準決勝	決勝	準決勝	決勝		
茨城県	1	0	第1試合場	第1試合場	第2試合場	第2試合場	第3試合場	第3試合場	第4試合場	第4試合場	第5試合場	第5試合場	第6試合場	第6試合場		
三重県	2	0														
鹿児島県	3	3														
愛媛県	4	2														
長野県	5	0														
奈良県	6	4														
山梨県	7	3														
富山県	8	1														
鳥取県	9	0														
大分県	10	4														
山形県	11	1														
宮城県	12	0														
石川県	13	2														
大阪府	14	2														
埼玉県	15	2														
香川県	16	2														
熊本県	17	2														
秋田県	18	1														
岐阜県	19	1														
岡山県	20	3														
福岡県	21	4														
和歌山県	22	1														
神奈川県	23	3														
千葉県	24	0														
福島県	25	0														
静岡県	26	1														
山口県	27	2														
長崎県	28	2														
滋賀県	29	0														
徳島県	30	3														
佐賀県	31	2														
鳥根県	32	2														
新潟県	33	2														
群馬県	34	2														
岩手県	35	4														
宮崎県	36	4														
青森県	37	2														
東京都	38	0														
栃木県	39	5														
愛知県	40	0														
高知県	41	2														
兵庫県	42	2														
沖縄県	43	2														
広島県	44	3														
福井県	45	3														
北海道	46	1														
東京都	47	3														

1回戦 第一試合場 1日目 第1試合

都道府県	先鋒	中堅	大付	新番	花本	勝敗
神奈川県	松本	堀	早野	0	0	△
神奈川県	松本	堀	早野	1	2	○

2回戦 第一試合場 1日目

都道府県	先鋒	中堅	大付	新番	花本	勝敗
神奈川県	松本	堀	早野	2	3	○
石川県	高木	吉田	栗川	0	1	△

準決勝 第一試合場 2日目

都道府県	先鋒	中堅	大付	新番	花本	勝敗
神奈川県	松本	堀	早野	0	0	△
栃木県	竹中	飯塚	山口	2	3	○

3位決定 第二試合場 2日目

都道府県	先鋒	中堅	大付	新番	花本	勝敗
神奈川県	松本	堀	早野	1	2	○
愛知県	片山	迫	高橋	0	1	△

準決勝 第一試合場 3日目

都道府県	先鋒	次鋒	中堅	副将	大付	新番	花本	勝敗
神奈川県	貝塚	田中	浦川	北条	宮城	1	2	△
栃木県	大平	市川	鈴木	松原	大島	4	6	○

2回戦 第一試合場 2日目 第8試合

都道府県	先鋒	次鋒	中堅	副将	大付	新番	花本	勝敗
神奈川県	池田	國安	小野	本多	蓮尾	1	1	△
神奈川県	貝塚	田中	浦川	北条	宮城	3	4	○

3回戦 第一試合場 3日目 第4試合

都道府県	先鋒	次鋒	中堅	副将	大付	新番	花本	勝敗
岡山県	丸山	川井	尾池	橋本	馬場	0	1	△
神奈川県	貝塚	田中	浦川	北条	宮城	4	8	○

4回戦 第一試合場 3日目

都道府県	先鋒	次鋒	中堅	副将	大付	新番	花本	勝敗
神奈川県	小角	渡井	大石	藤沢	愛甲	2	3	△
神奈川県	貝塚	田中	浦川	北条	宮城	2	4	○

準決勝 第一試合場 3日目

都道府県	先鋒	次鋒	中堅	副将	大付	新番	花本	勝敗
神奈川県	木村	濱崎	藤園	竹中	蓮田	1	5	△
神奈川県	貝塚	田中	浦川	北条	宮城	3	7	○